

Activating the Wireless Foot Pedal

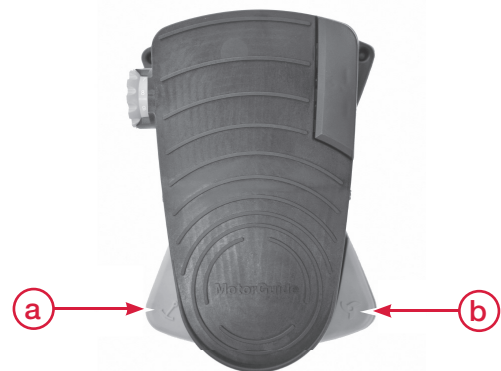
Each wireless foot pedal has a unique serial number and must be synced individually to the trolling motor receiver. The trolling motor receiver can sync up to 40 wireless controllers. This ensures that the trolling motor will respond to commands only from designated controllers. Follow the instructions below to activate the wireless foot pedal with your trolling motor.

IMPORTANT: To activate multiple foot pedals, the motor must be unplugged from the power source and then plugged back into the power source between activating each control device.

1. Connect the battery cables to the battery, or plug in the battery cable to a power source. Within ten seconds of connecting the battery cables to their terminals, press and hold the propeller and anchor buttons on the wireless foot pedal simultaneously.
2. Listen for a multitone beep, indicating that the receiver has synced the electronic serial number.

- a - Anchor button (foot pedal on/off)
- b - Propeller button (propeller on/off)

3. To turn the Foot Pedal On or Off, press and hold the anchor hold button. One short beep from the foot pedal indicates that the foot pedal is turned on; two short beeps indicate that the foot pedal is turned off.

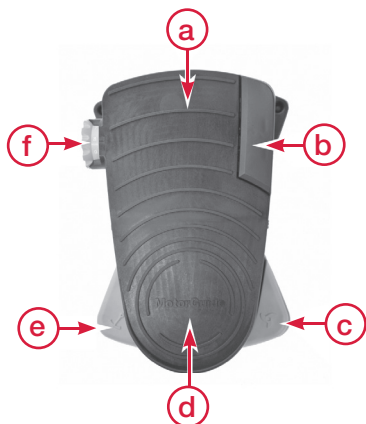


Foot Pedal Operation

⚠️ WARNING! Rotating propellers can cause serious injury or death. Never start or operate the motor out of water.

⚠️ WARNING! Avoid possible serious injury from unexpected acceleration and boat movement when activating the trolling motor. When using the foot-pedal, the motor will start up at the last selected speed and course settings. Before pressing the foot-pedal, hold on to a seat or handhold, and advise passengers to do the same.

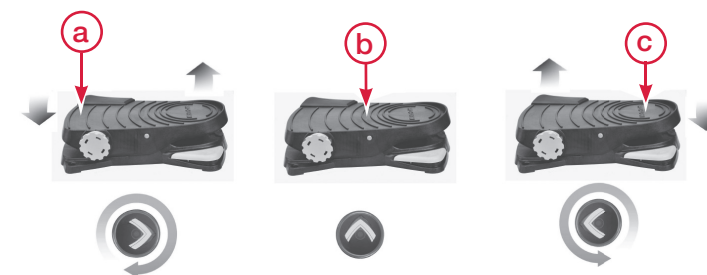
- a - Toe-down position—right turn
- b - Propeller momentary on/off
- c - Propeller constant on/off
- d - Heel-down position—left turn
- e - Anchor button—models with GPS installed; also foot pedal on/off
- f - Speed control dial



Direction Control

Pivot the foot pedal toe-down to steer right, or heel-down to steer left. To stop turning, allow the pedal to return to its center detent position without pressing down on the heel or toe of the pedal. To operate the motor in reverse, continue to press the foot pedal down in either direction until the head is pointing to the desired direction of travel. The available steering range will allow the operator to steer the trolling motor past 360° in either direction.

- a - Toe-down position—right turn
- b - Center detent position—steering off
- c - Heel-down position—left turn

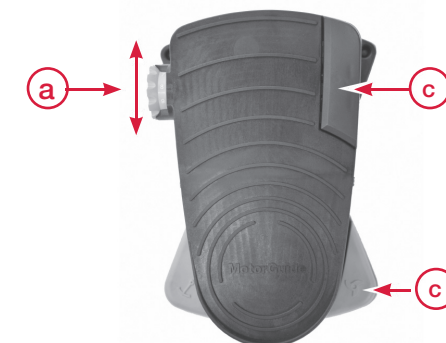


Speed Control

⚠️ WARNING! Avoid possible serious injury from unexpected acceleration and boat movement when activating the trolling motor. When using the foot-pedal, the motor will start up at the last selected speed and course settings. Before pressing the foot-pedal, hold on to a seat or handhold, and advise passengers to do the same.

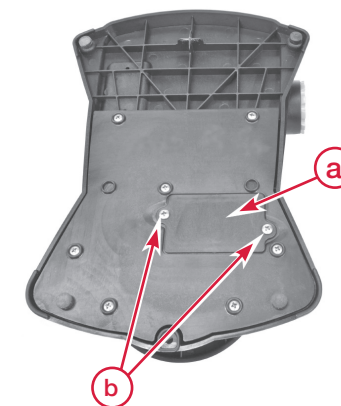
Control the speed of the trolling motor by adjusting the speed control dial on the foot pedal. Rotate the dial forward to increase motor speed, and rotate it backward to reduce speed. Press and hold the momentary button to operate the motor at the selected speed. Release the momentary button to stop the motor. Press the propeller constant on/off button once to run the motor at the selected speed. Press the button again to turn the motor off. The motor speed can be adjusted while the motor is running.

- a - Speed control dial—rotate forward to increase speed
- b - Momentary button
- c - Propeller constant on/off button



Foot Pedal Battery Replacement *Two AA alkaline batteries required*

1. Remove the two screws securing the battery cover plate. Remove the battery cover plate.
 - a - Battery cover plate
 - b - Screws
2. Remove the batteries from the battery holder.
3. Install the new batteries in the proper orientation for correct polarity.
4. Ensure the rubber seal is positioned correctly around the battery cover plate.
5. Replace the battery cover plate and install the two screws. Tighten the screws securely.



Activer la pédale à pied sans fil

Chaque pédale à pied sans fil a un numéro de série unique et doit être synchronisée individuellement au receveur de moteur électrique. Le receveur de moteur électrique peut synchroniser jusqu'à 40 contrôleurs sans fil. Ceci assure que le moteur électrique répondra seulement aux commandes provenant de contrôleurs désignés. Suivre les directives suivantes pour activer la pédale à pied sans fil avec votre moteur électrique.

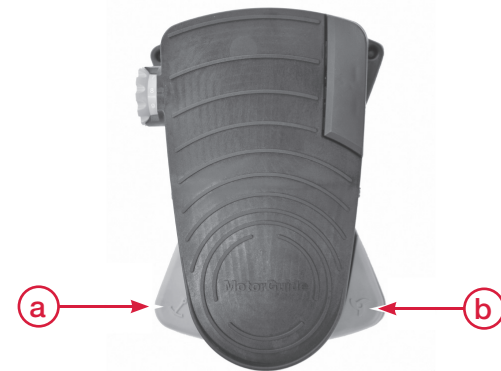
IMPORTANT : Pour activer plusieurs pédales à pied, le moteur doit être débranché de la source d'alimentation, puis rebranché dans la source d'alimentation entre les activations de chaque appareil de contrôle.

1. Connecter les câbles de batterie à la batterie, ou brancher le câble de batterie à la source d'alimentation. En moins de dix secondes du branchement des câbles de batterie à leurs bornes, appuyer et retenir les boutons hélice et ancre en même temps sur la pédale à pied sans fil.

2. Écouter la tonalité qui indique que le receveur a synchronisé le numéro de série électronique.

- a - Bouton ancre (pédale à pied activer / désactiver)
- b - Bouton hélice (hélice marche/arrêt)

3. Pour Activer ou Désactiver la Pédale à pied, appuyer et retenir le bouton Ancre. Une tonalité courte de la pédale à pied indique que la pédale à pied est activée; deux tonalités courtes indiquent que la pédale à pied est désactivée.

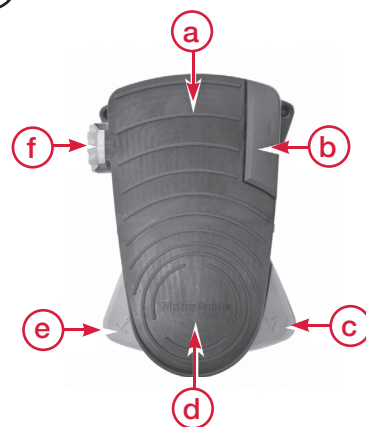


Fonctionnement de la pédale à pied

⚠️ AVERTISSEMENT! Éviter des blessures graves causées par une accélération inattendue et le mouvement du bateau en activant le moteur électrique. En utilisant la pédale à pied, le moteur démarre à la dernière vitesse sélectionnée et aux derniers réglages de parcours. Avant d'appuyer sur la pédale à pied, attraper un siège ou une poignée, et conseiller aux passagers d'en faire autant.

⚠️ AVERTISSEMENT! La rotation de l'hélice peut causer de sérieuses blessures ou la mort. Ne jamais démarrer ou faire fonctionner le moteur hors de l'eau.

- a - Position Orteil vers le bas—tournant à droite
- b - Marche/arrêt momentané de l'hélice
- c - Marche/arrêt continu de l'hélice
- d - Position talon vers le bas—tournant à gauche
- e - Bouton Ancre—modèles avec GPS installé; aussi marche/arrêt de pédale à pied
- f - Cadran de contrôle rapide



Commande de direction

Faire pivoter la pédale à pied orteil vers le bas pour manœuvrer vers la droite, ou talon vers le bas pour manœuvrer vers la gauche. Pour arrêter l'hélice, permettre à la pédale de revenir à sa position centrale de repos sans appuyer vers le bas sur l'orteil ou le talon de la pédale. Pour faire fonctionner le moteur à reculons, continuer à appuyer vers le bas sur la pédale à pied dans une direction ou l'autre jusqu'à ce que la tête soit dans la direction désirée du parcours.

La portée de manœuvre disponible permettra à l'opérateur de manœuvrer le moteur électrique au-delà de 360° dans une direction ou l'autre.

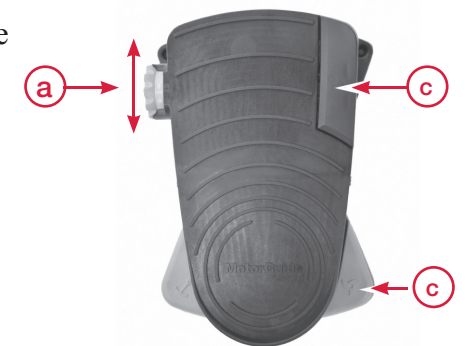


- a - Position Orteil vers le bas—tournant à droite
- b - Position centrale de repos—manœuvre désactivée
- c - Position talon vers le bas—tournant à gauche

Commande de vitesse

⚠️ AVERTISSEMENT! Éviter des blessures graves causées par une accélération inattendue et le mouvement du bateau en activant le moteur électrique. En utilisant la pédale à pied, le moteur démarre à la dernière vitesse sélectionnée et aux derniers réglages de parcours. Avant d'appuyer sur la pédale à pied, attraper un siège ou une poignée, et conseiller aux passagers d'en faire autant.

Contrôler la vitesse du moteur électrique en ajustant le cadran de commande de vitesse sur la pédale à pied. Tourner le cadran vers l'avant pour augmenter la vitesse du moteur, et le tourner vers l'arrière pour réduire la vitesse. Appuyer et maintenir enfoncé le bouton momentané pour faire fonctionner le moteur à la vitesse sélectionnée. Relâcher le bouton momentané pour arrêter le moteur. Appuyer sur le bouton de marche/arrêt continu de l'hélice une fois pour faire fonctionner le moteur à la vitesse sélectionnée. Appuyer de nouveau sur le bouton pour arrêter le moteur. La vitesse du moteur peut être ajustée pendant que le moteur fonctionne.



- a - Cadran de commande de vitesse—tourner vers l'avant pour augmenter la vitesse
- b - Bouton momentané
- c - Bouton marche/arrêt continu de l'hélice

Remplacement de la batterie de la pédale à pied Deux batteries alcalines AA requises

1. Retirer les deux vis qui retiennent la plaque du réceptacle de batteries. Retirer la plaque du réceptacle de batteries.
 - a - Plaque du réceptacle de batteries
 - b - Vis
2. Retirer les batteries de leur réceptacle.
3. Installer les nouvelles batteries orientés de la bonne façon pour une bonne polarité.
4. S'assurer que le joint de caoutchouc est positionné correctement autour de la plaque du réceptacle de batteries.
5. Replacer la plaque du réceptacle de batteries et installer les deux vis. Serrer bien les vis.

